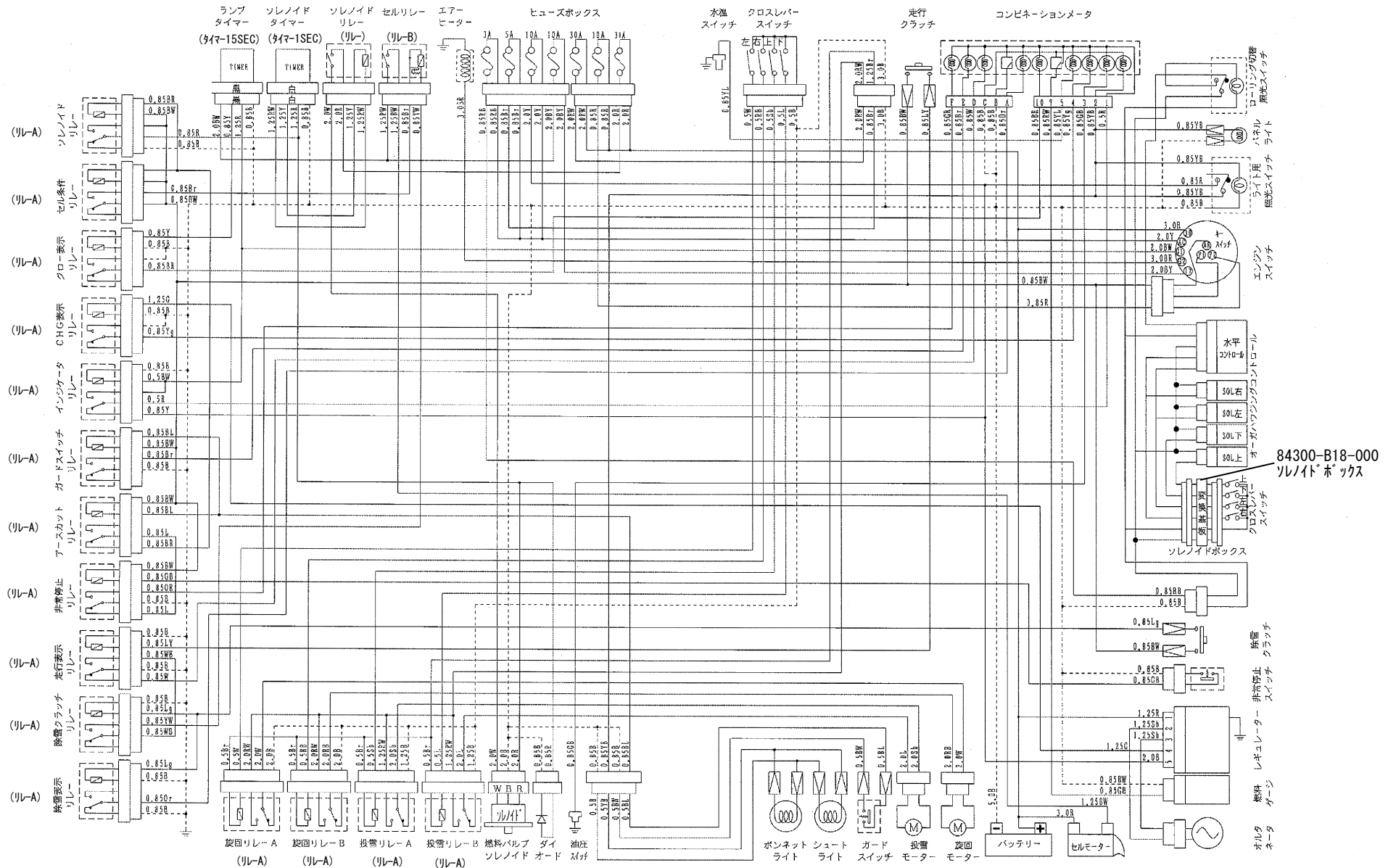


接続表									
端子	30	AC	G	G	17	R	P	AR	
I	○	○	○	○	○	○	○	○	○
OFF	○	○	○	○	○	○	○	○	○
II	○	○	○	○	○	○	○	○	○
III	○	○	○	○	○	○	○	○	○

SS317ADH (機体番号 50XXXX)、SS347ADH (機体番号 50XXXX)、SS387ADH (機体番号 50XXXX)

83100-A58-000

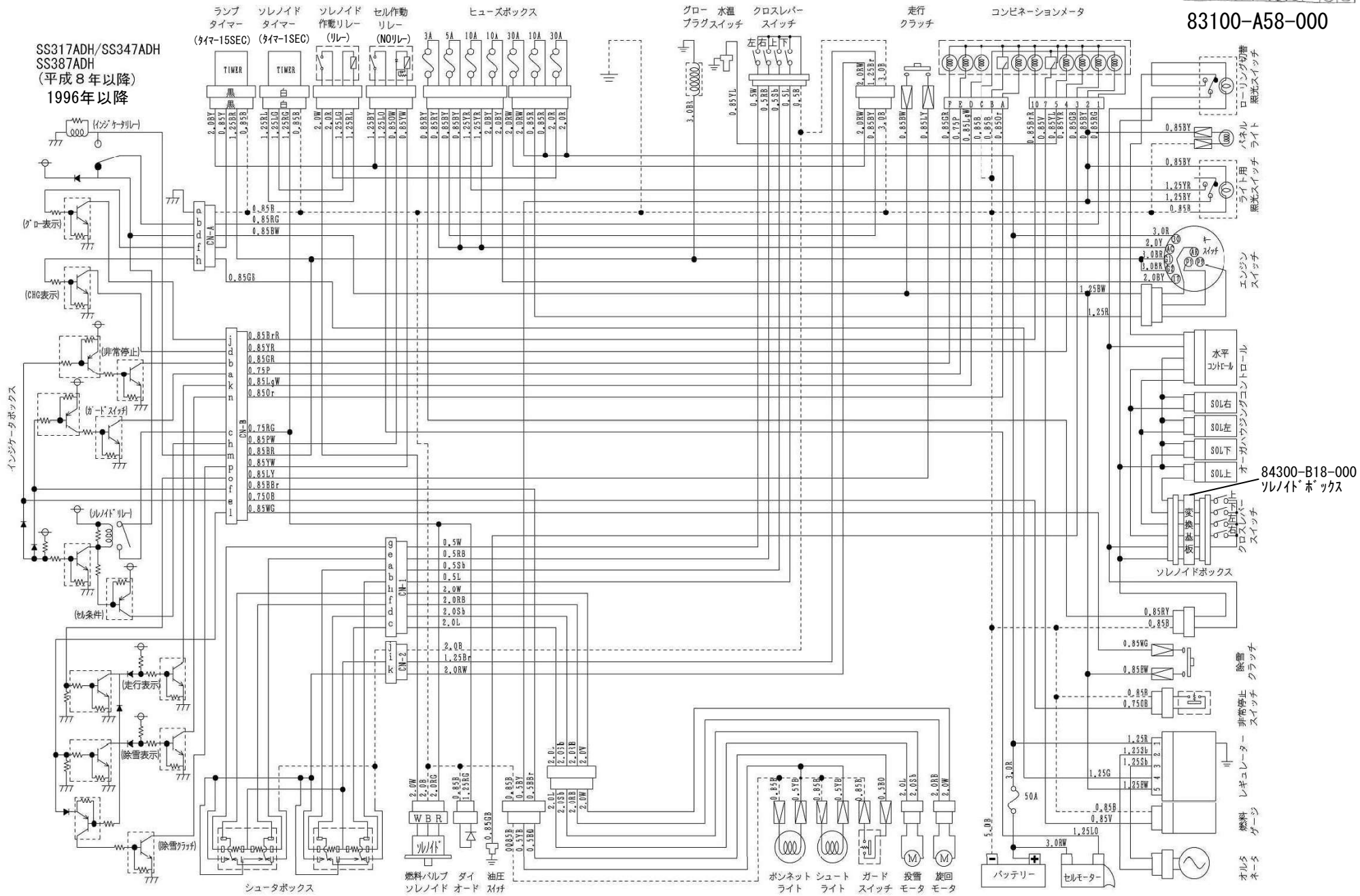


84300-B18-000
ソレノイドボックス

11. 回路図

接続表							
端子	30	AC	G ₁	G ₂	I7	R	P ₁ AR
I	○	○	○	○	○	○	○
OFF	○	○	○	○	○	○	○
II	○	○	○	○	○	○	○
III	○	○	○	○	○	○	○

83100-A58-000



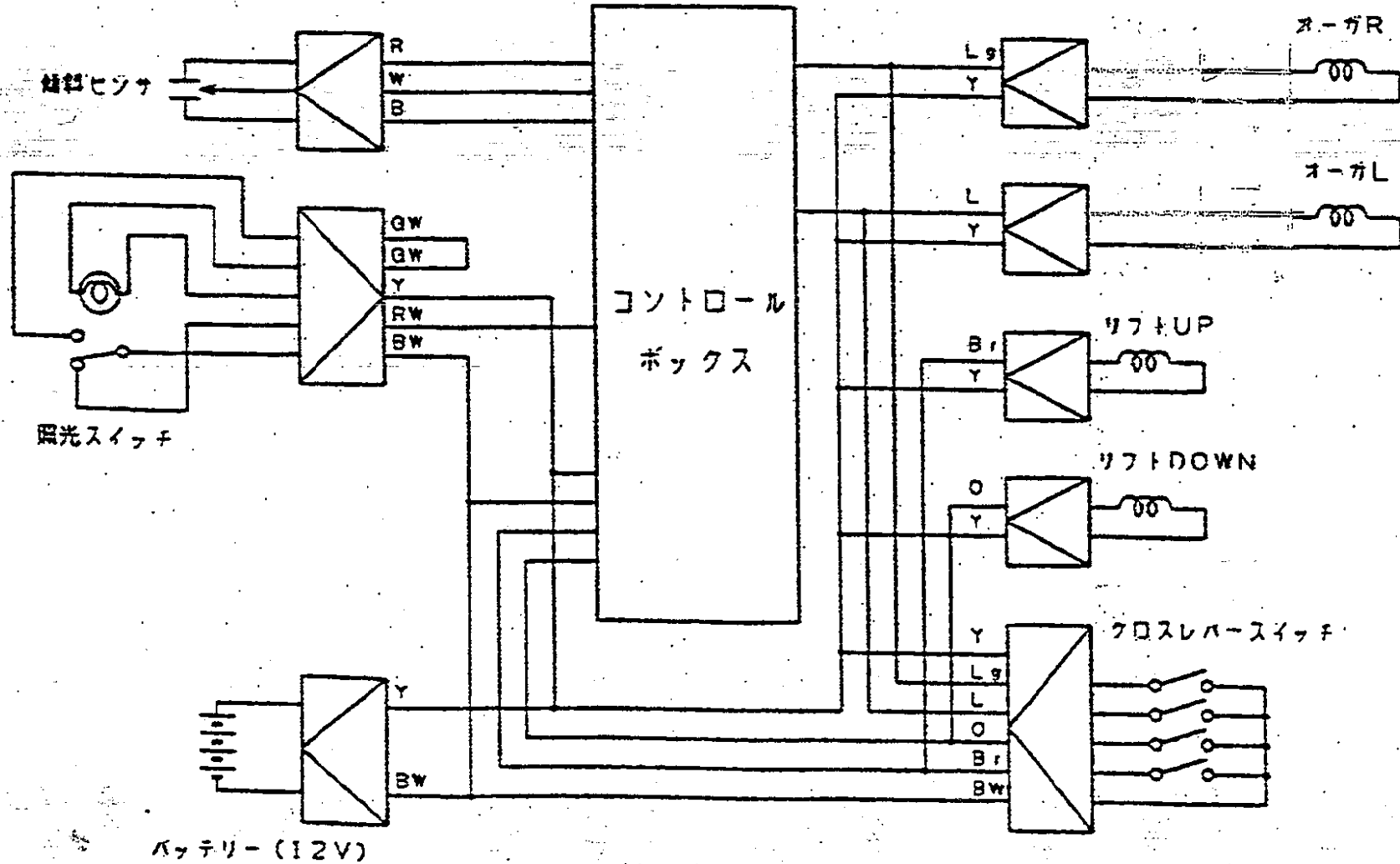
SS317ADH/SS347ADH
SS387ADH
(平成8年以降)
1996年以降

84300-B18-000
ソレノイドボックス

7タイプ水平センサー配線図

コントロールバルブの
2Pカプラーの色について

上：黄色
下：黄白
右：緑
左：青



外部結線図